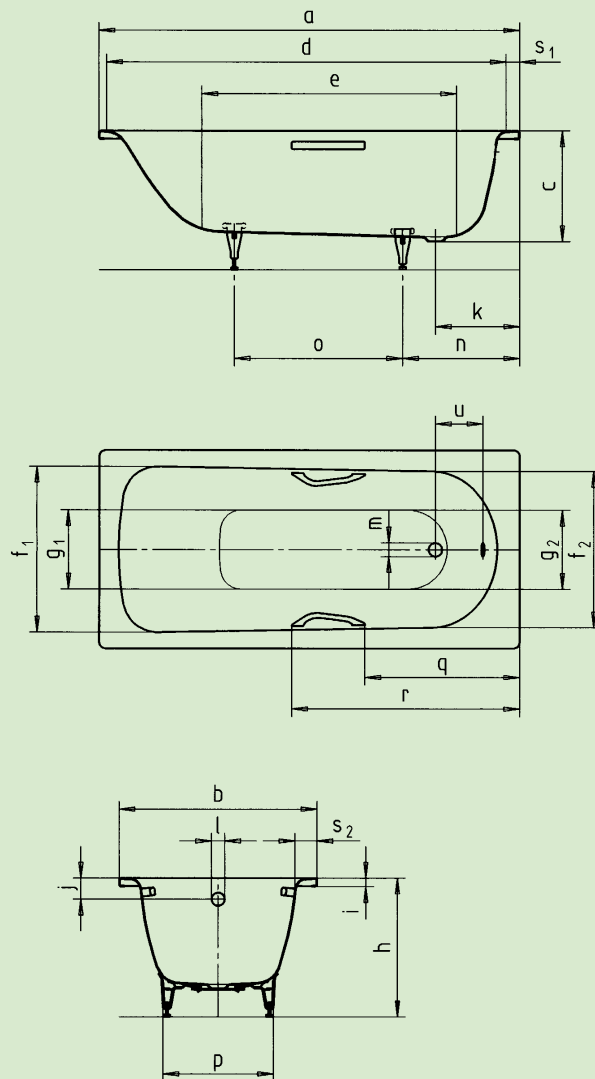


SANIFORM PLUS

SANIFORM PLUS STAR

- Jednoosobowa wanna z odpływem umieszczonym po stronie stóp
- Klasyczna wersja prostokątna
- Wykonana z 3,5 mm stali emaliowanej Kaldewei
- Dostępna również z uchwytami



Model-Nr		360-1/ 330	361-1/ 331	362-1/ 332	363-1/ 335	371-1/ 334	372-1/ 333	373-1/ 336	374/ 338	375-1/ 337
Długość zewnętrzna	a	1400	1500	1600	1700	1700	1600	1700	1750	1800 mm
Szerokość zewnętrzna	b	700	700	700	700	730	750	750	750	800 mm
Głębokość	c	410	410	410	410	410	410	410	430	430 mm
Długość wewnętrzna (w górnej części)	d	1230	1330	1430	1530	1530	1430	1530	1630	1630 mm
Długość wewnętrzna (dno)	e	850	950	1050	1150	1150	1050	1150	1200	1250 mm
Szerokość wewnętrzna (w górnej części)	f ₁ ; f ₂	550; 530	550; 530	550; 530	550; 530	550; 530	600; 580	600; 580	630; 560	675; 640 mm
Szerokość wewnętrzna (dno)	g ₁ ; g ₂	390; 350	390; 350	390; 350	390; 350	390; 350	440; 400	440; 400	430; 380	520; 450 mm
Wysokość wraz z nogami	h	535-555	535-555	535-555	535-555	535-555	535-555	535-555	560-580	550-580 mm
Wysokość obrzeża	i	32	32	32	32	32	32	32	32	32 mm
Odległość od górnego brzeża do środka	j	63	63	63	63	63	63	63	70	75 mm
Odległość od obrzeża do środka odpływu	k	310	320	310	310	310	310	310	285	310 mm
Średnica otworu przelewowego	l	52	52	52	52	52	52	52	52	52 mm
Średnica odpływu	m	52	52	52	52	52	52	52	52	52 mm
Odległość od obrzeża po stronie stóp do środka nóg	n	455	445	450	450	450	445	445	450	460 mm
Odległość między nogami	o	445	555	600	740	740	640	750	640	840 mm
Maksymalny rozstaw nóg	p	380	380	380	380	370	430	430	430	480 mm
Odległość od obrzeża do początku uchwytu	q	-/510	-/538	-/580	-/643	-/643	-/580	-/643	-/643	-/735 mm
Odległość od obrzeża do końca uchwytu	r	-/788	-/816	-/858	-/921	-/921	-/858	-/921	-/921	-/1013 mm
Szerokość obrzeża (po stronie stóp, wzdłuż boku)	s ₁ ; s ₂	70; 75	70; 75	70; 75	70; 75	85; 90	70; 75	70; 75	60; 55	70; 75 mm
Odległość między środkiem odpływu i przelewu	u	212	222	212	212	212	218	218	221	216 mm
Pojemność użytkowa** w litrach		67	82	93	97	97	107	123	145	150
Waga poemaliowanej wanny w kg		40	40	44	48	49	45	50	55	55
Wykończenie przeciwpoślizgowe		Ø 288	Ø 288	Ø 288	Ø 288	Ø 288	Ø 288	Ø 288	Ø 288	Ø 288 mm
Pełne wykończenie przeciwpoślizgowe		600 x 220	600 x 220	600 x 220	850 x 240	850 x 240	600 x 220	900 x 300	600 x 220	900 x 300 mm

Zmiany techniczne i tolerancje wymiarów zastrzeżone.

** Pojemność użytkowa = pojemność absolutna minus średni wypór około 70 litrów

KALDEWEI
Producent wani nr 1 w Europie